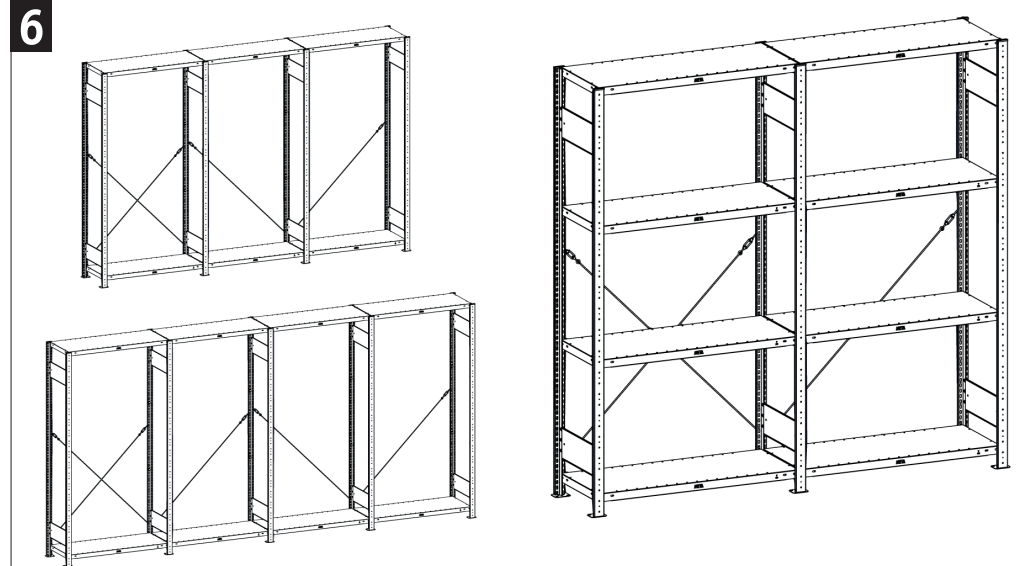
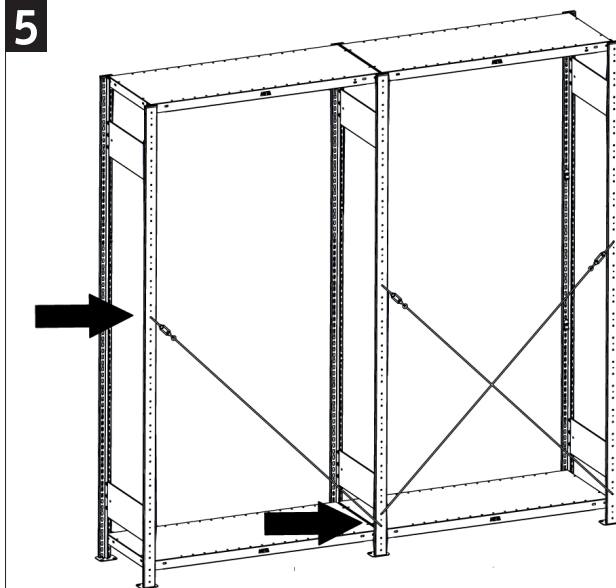
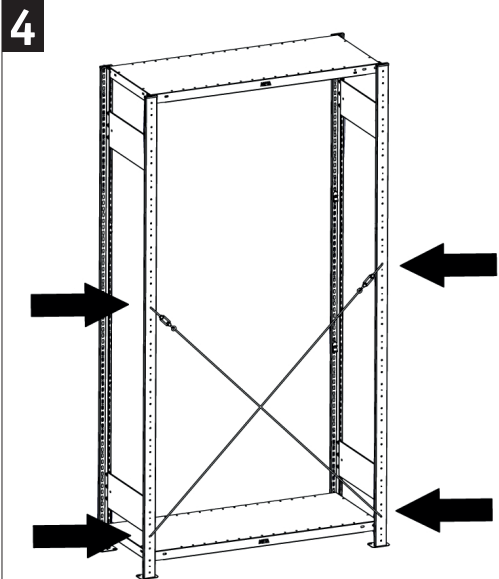
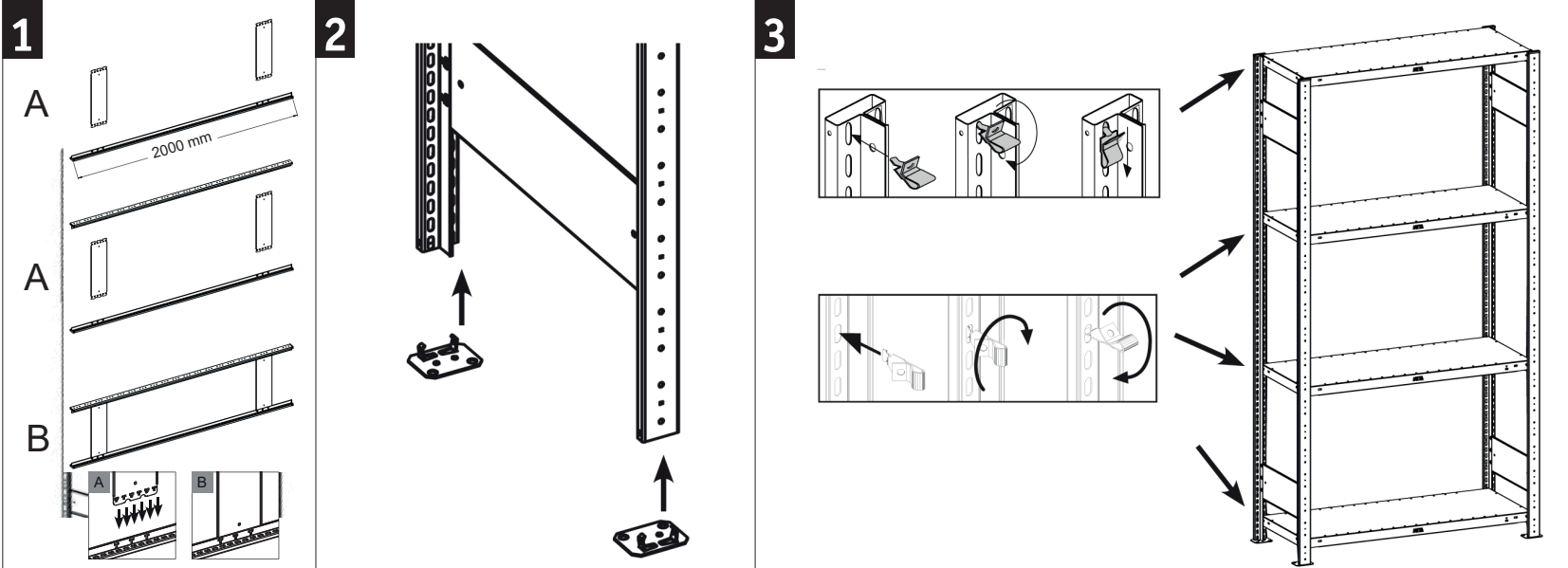


Monteringsvejledning til Meta Clip Reol

De "guldfarvede" clips skal på den øverste hylde og de "sølvfarvede" clips skal på de resterende hylder - se nr. 3.

Der skal et dobbelt kryds til at stabilisere den første sektion og et enkelt kryds til at stabilisere de efterfølgende - se nr. 5.



Skal du flytte noget?

Ergo Mate

Ergo Mate