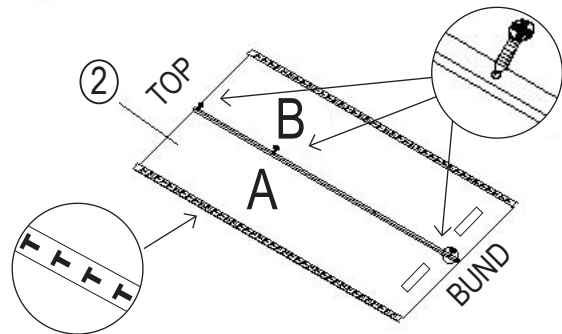


x3

1



③

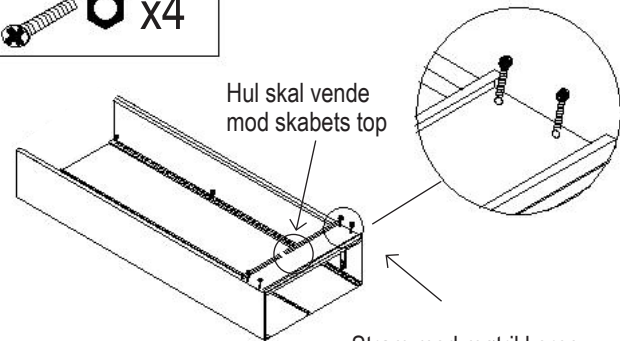
Tryk siders og bagvægs ombuk godt sammen, så de hænger sammen.

④

Klemmes sammen.

2

x4



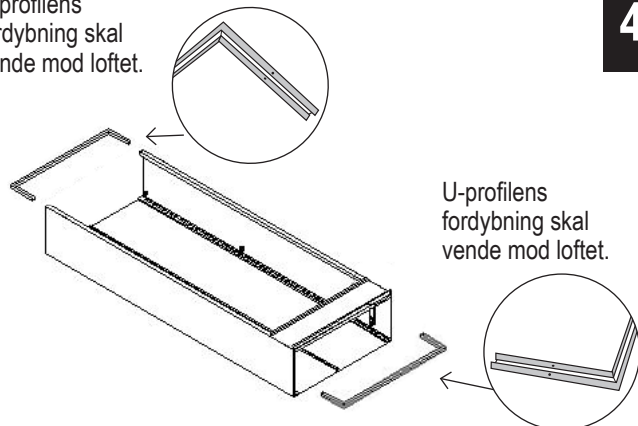
Hul skal vende mod skabets top

Stram med møtrikkerne på bagsiden. Hold evt. igen med en spidstang.

3

U-profilens fordybning skal vende mod loftet.

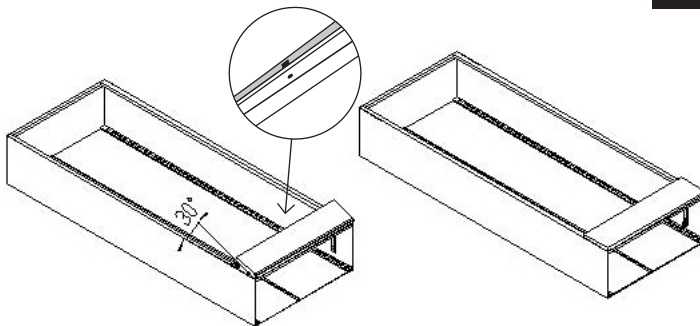
4



U-profilens fordybning skal vende mod loftet.

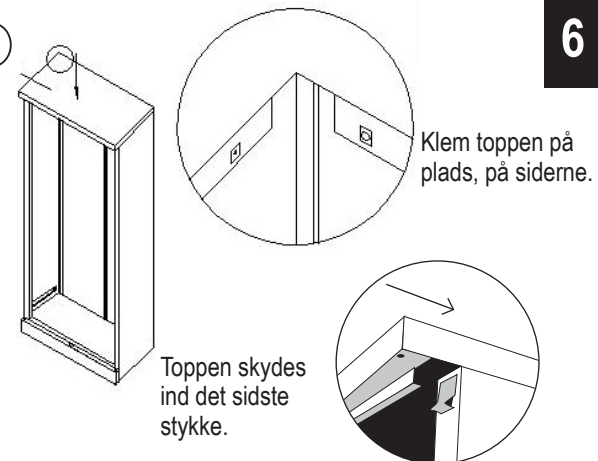
Hul i toppen af fodspark skal vende mod skabets top.

5



6

①



Klem toppen på plads, på siderne.

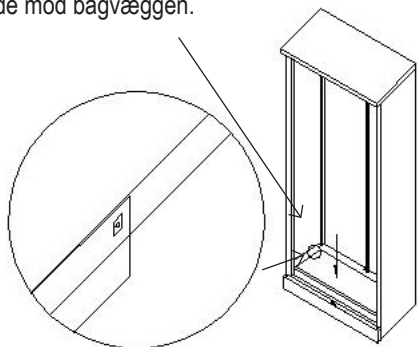
Toppen skydes ind det sidste stykke.

Bemærk!
Hullet i bundpladen skal vende mod bagvæggen.

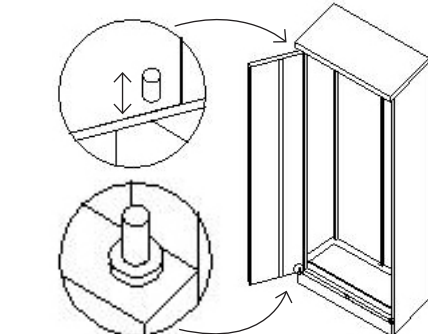
7

x2

Døren monteres i toppen med den fjedrende pal.



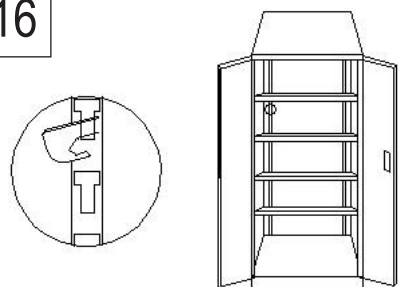
Bunden skal hægte på siderne.



Dørtap skal sidde i fodsparket.

8

x16

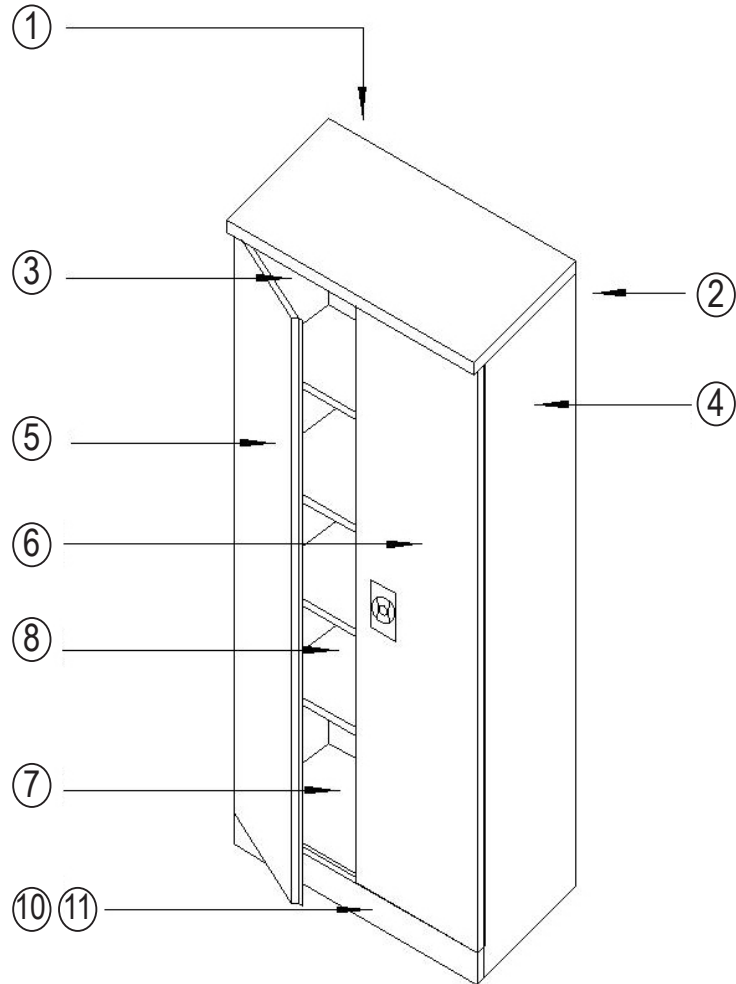



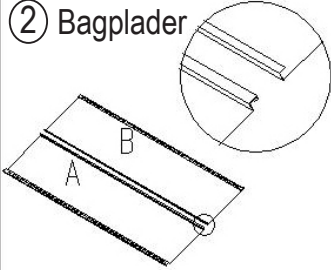
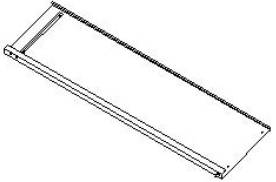
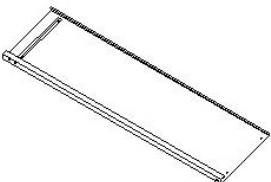
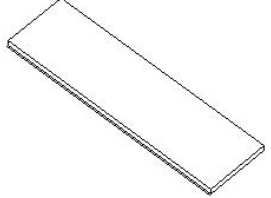
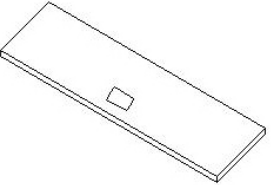
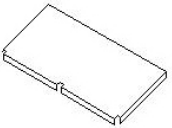
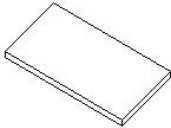
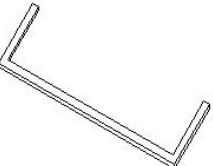


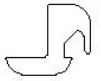


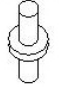
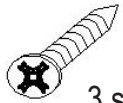
Brug for mere hjælp!
Se montagevideo her:



9

Ny samlevejledning



<p>① Top</p>  <p>1 stk.</p>	<p>② Bagplader</p>  <p>2 stk.</p>	<p>③ Venstre side</p>  <p>1 stk.</p>	
<p>④ Højre side</p>  <p>1 stk.</p>	<p>⑤ Venstre dør</p>  <p>1 stk.</p>	<p>⑥ Højre dør</p>  <p>1 stk.</p>	
<p>⑦ Bundplade</p>  <p>1 stk.</p>	<p>⑧ Hylder</p>  <p>4 stk.</p>	<p>⑨ U-profiler</p>  <p>2 stk.</p>	
<p>⑩ Fodspark - B</p>  <p>1 stk.</p>	<p>Skiver</p>  <p>4 stk.</p>	<p>Hyldeclips</p>  <p>16 stk.</p>	<p>Maskinskruer og møtrikker</p>  <p>4 stk.</p>
<p>⑪ Fodspark - A</p>  <p>1 stk.</p>	<p>Dørtap</p>  <p>2 stk.</p>	<p>Selvskærende skruer</p>  <p>3 stk.</p>	